

## Типовое применение

- Экструдеры и выдувные машины для промышленности пластмасс
- Производство полимеров и синтетического волокна
- Вулканизация резины
- Климатические камеры и испытательные стенды
- Сушки для керамики и кирпича
- Химическая промышленность и фармацевтика
- Печи
- Пищевая промышленность
- Лакокрасочное оборудование
- Водоочистные установки



## Основные свойства

- Универсальный вход настраивается с лицевой панели
- Захват входного сигнала каждые 120msec; разрешение 30000 шагов
- Два выхода управления: реле, логический или аналоговый с функцией тепло / холод
- 3 конфигурируемых сигнализатора
- 2 аналоговых выхода (ретрансляция уставки)
- 2 цифровых входа с конфигурируемой функцией
- Дополнительный вход для трансформатора тока или дистанционной уставки
- Прерывание нагревателя или сигнализация короткого замыкания на пробнике
- Само- и автонастройка, плавный пуск, локальная / дистанционная уставка, режим авто/ручной
- Функция мультинабора, пилообразный тестовый код, таймер

## Профиль

Микропроцессорный контроллер формата 48x48 / 96x96 (1/8 DIN - 1/4 DIN) изготовлен с помощью поверхностного монтажа.

Инструмент обеспечивает законченный интерфейс оператора, защищенный мембранной клавиатурой, что гарантирует уровень IP65 защиты передней панели.

Прибор имеет 4 клавиши, два зеленых светодиодных дисплея, каждый на 4 цифры, 4 красных индикаторных светодиода для четырех логических или релейных выходов, и далее 3 светодиода, которые программируются для индикации различных оперативных состояний.

Главный вход для переменного процесса универсален и обеспечивает возможность подключить много типов входных преобразователей: термопары типа J, K, R, S, T, B, E, N, Ni-Ni18Mo, L; резистивный термометр Pt100 3-проводный; термистор PTC; линейные входы, 0-50mV, 10-50mV, 2-10V, 0-10V, 0-20mA, 4-20mA, и потенциометр, все с возможностью заказной линейаризацией, которая может быть определена, используя клавиши лицевой панели.

Тип вход выбирается, с клавиш передней панели, при этом не требуются никакие внешние шунты или

переходные устройства. Возможен второй вспомогательный изолированный аналоговый вход, который также может быть настроен как линейный вход (0-10V, 2-10V, 0-20mA / 4-20mA), для отдаленной точки установки, потенциометра или трансформатора тока.

Функции вспомогательного входа - полностью конфигурируемы, включая возможность заказной линейаризации. Возможно настроить 2 изолированных цифровых входа для выбора до 4 локальных точек установки; запуск, остановка и сброс внутреннего таймера; автоматический/ручной режимы, функция местного/удаленного управления; сброс памяти тревоги; вход функции захвата.

Прибор может иметь до 4 релейных (3A/250V) или логических выходов (12Vdc, 20mA) и до 2 изолированных аналоговых выходов напряжения или тока. Функции каждого выхода полностью настраиваемы с лицевой панели.

Имеющиеся функции включают: выход управления, выход тревоги, таймер, цифровой вход, ретрансляцию величины процесса, точки установки, девиацию, точку тревоги или чтение значения с цифровой связи. Регулирование нагрева/охлаждения позволяет возможность установки параметров охлаждения воды, масла

или воздушной жидкости. Изолированный выход (10 или 24Vdc, 30mA макс.) предназначен для питания внешнего передатчика или потенциометра. Последовательный интерфейс RS485 (RS232C аналог) позволяет считывать или изменять любой параметр и управлять прибором интерактивно (локальное/дистанционное ручное/автоматическое коммутирование, управление внутренним таймером, прямое управление выходами).

Протоколы: MODBUS RTU и CENCAL (Gefran). Использование их возможно для записи любых инструментальных параметров. Все процедуры программирования прибора облегчены группировкой параметров в функциональные блоки (CFG для параметров управления, Inp для входов, Out для выходов, и т.д.) и возможностью выбора упрощенного меню для наиболее часто используемых параметров.

Для дальнейшего упрощения настройки имеется набор программирования, предназначенный для персонального компьютера, который включает программу настройки под Windows и необходимые кабели для подключения прибора (см. спецификацию, код 80021).

## ТЕХНИЧЕСКИЕ ДАННЫЕ

### Входы

Точность 0,2% от полной шкалы ±1 цифра.  
Время выборки 120msec.  
Позиция дробной части для линейных групп может быть свободно набрана.  
для входов с TC, RTD, PTC дробная часть в максимальном поле дисплея (-199,9...999,9).

### ТС - Термопары

J (Fe-CuNi) 0...1000°C / 32...1832°F  
K (NiCr-Ni) 0...1300°C / 32...2372°F  
R (Pt13Rh-Pt) 0...1750°C / 32...3182°F  
S (Pt10Rh-Pt) 0...1750°C / 32...3182°F  
T (Cu-CuNi) -200...400°C / -328...752°F  
В (Pt30Rh-Pt6Rh) 44...1800°C / 111...3272°F  
E (NiCr-CuNi) -100...750°C / -148...1382°F  
N (NiCrSi-NiSi) 0...1300°C / 32...2372°F  
(Ni-Ni18Mo) 0...1100°C / 32...2012°F  
L-GOST (NiCr-CuNi) 0...600°C / 32...1112°F  
На заказ -1999...9999

### RTD (резистивный термометр) 3-пров.

Pt100 -200...850°C / -328...1562°F  
JPt100 (JIS C 1609/81)  
-200...600°C / -328...1112°F  
на заказ -1999...9999

### PTC (термистор)

(альтернатива для RTD)  
-55...120°C / -67...248°F  
На заказ -1999...9999

### DC - Линейность

0...50mV; 10...50mV; 0...20mA  
4...20mA; 0...10V; 2...10V  
Заказная линеаризация с 32 сегментами

### Дополнительный вход

Изоляция 1500V  
Для дистанционной уставки:  
(0...10V, 2...10V, Ri=1 МОм)  
(0...20mA, 4...20mA, Ri=5 Ом)  
потенциометр > 500 Ом  
Для трансформатора тока:  
CT 50mAас, 50/60Hz, Ri=1,5 Ом

### Логические входы

Изоляция 1500V  
NPN 24V/4,5mA (PNP 24V/3,6mA)  
Функция конфигурации:  
Ручное/Авто управление,  
Локальное/Дистанц. управление,  
Сброс сигнализатора, удержание,  
выбор уставки.

### Выходы

Выходы полностью конфигурируются для: единственного сигнализатора, "OR"-ИЛИ или "AND"-И кратного количества сигнализаторов, повторение логического входа.

### Реле

С номиналом: 5A/250V, cosφ=1 (код заказа R)

### Логика

11Vdc, Rout=220 Ом=(20mA, max.6V) (код заказа D)

### Аналоговая ретрансляция

Изолированно 1500V  
- До 2 аналоговых выходов для управления или ретрансляции (входной сигнал, уставка, дополнительный вход, уставка сигнализатора).  
- Диапазон шкал выбирается с клавиатуры.  
- Конфигурируемый выход 0...10Vdc; 0...20/4...20mA  
- Разрешение 4000 шагов

### Последовательное соединение

Оптоизолированно 4-пров  
Конфигурируемый интерфейс Пассивной Токовой Петли (1200 бод), RS232 и RS422/485 (1200, 2400, 4800, 9600, 19200 бод).  
Протокол: GEFTRAN CENCAL или MODBUS

### Источник питания

Стандарт: от 100 до 240Vac/dc ±10%  
По запросу: от 20 до 27Vac/dc ±10%  
50/60Hz; 12VAmax.  
Защищен внутренним несъемным

предохранителем

### Питание преобразователя

Изолированно 1500V  
10/24Vdc max. 30mA, защита от короткого замыкания

### Внешняя среда

Диапазон рабочих температур: 0...50°C

Диапазон температур хранения: -20...70°C

Влажность: 20...85%Ur, неконденсат

### Управление

Уставка охлаждения относительно уставки нагрева  
On/Off, P, PD, PID для нагрева и охлаждения с конфигурируемыми параметрами.  
• Относительный диапазон 0,0...999,9% f.s.  
• Суммарное время 0,0...999,9 min  
• Производное время 0,0...99,99 min  
• Ограничение макс. и мин. контролем выходной мощности: 0,0...100,0%  
• Сброс вручную -999...999 цифр  
• Сброс мощности -100,0...100,0%  
• Время цикла 0,1...200sec  
• Плавный пуск 0,0...500,0 min

### Сигнализаторы

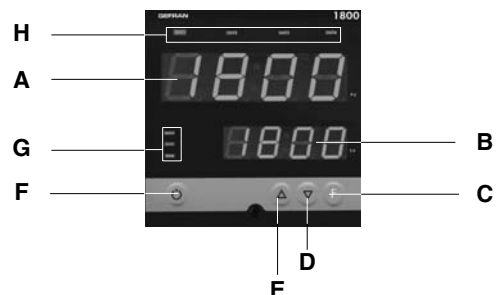
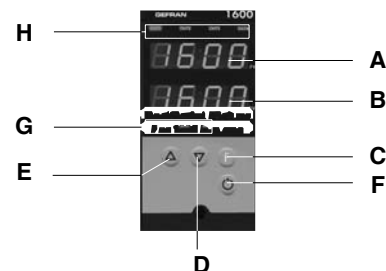
- До 3 сигнализаторов, настраиваются как абсолютный, отклонения или симметричного отклонения относительно уставки управления с функцией конфигурации (Hi или Lo).  
- Точка тревоги может набираться в любом месте конфигурируемой шкалы.  
- Сигнализатор Прерывателя Нагревателя  
- Сигнализатор Прерывателя Цепи  
- Сигнализатор гистерезиса  
- сигнализаторы можно назначать на основной вход, дополнительный вход или управление SP.

### Вес

400g (1600); 600g (1800) в полной версии

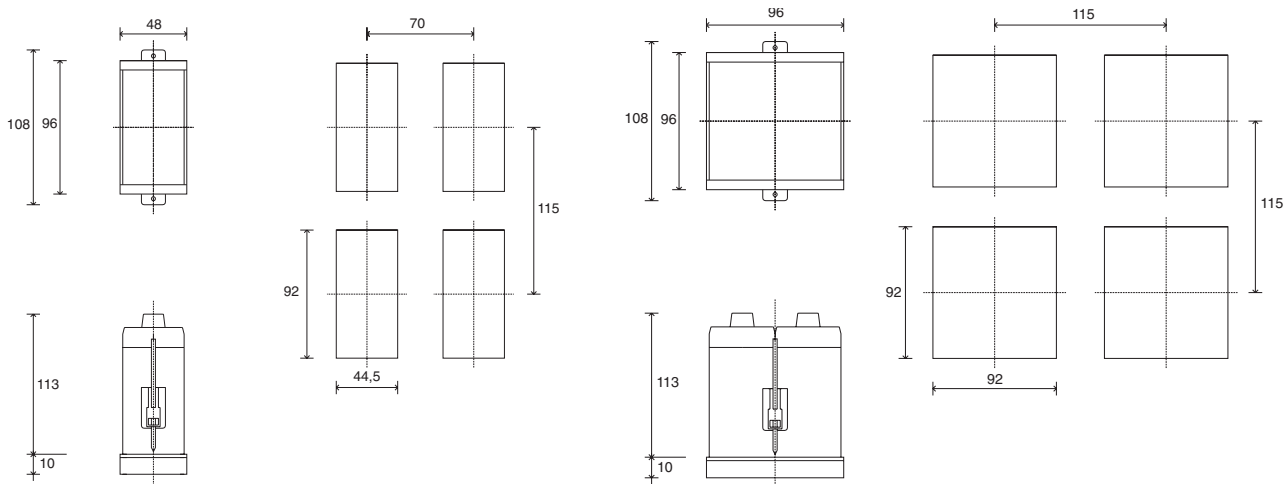
## ОПИСАНИЕ ЛИЦЕВОЙ ПАНЕЛИ

A - PV Дисплей: параметр процесса  
B - SV Дисплей: значение уставки  
C - "Function" - Функция клавиша  
D - "Lower" - Понизить клавиша  
E - "Raise" - Повысить клавиша  
F - Выбор управления "Automatic/Manual" (Авто/Ручное)  
G - Индикация функции  
H - Индикация активных выходов



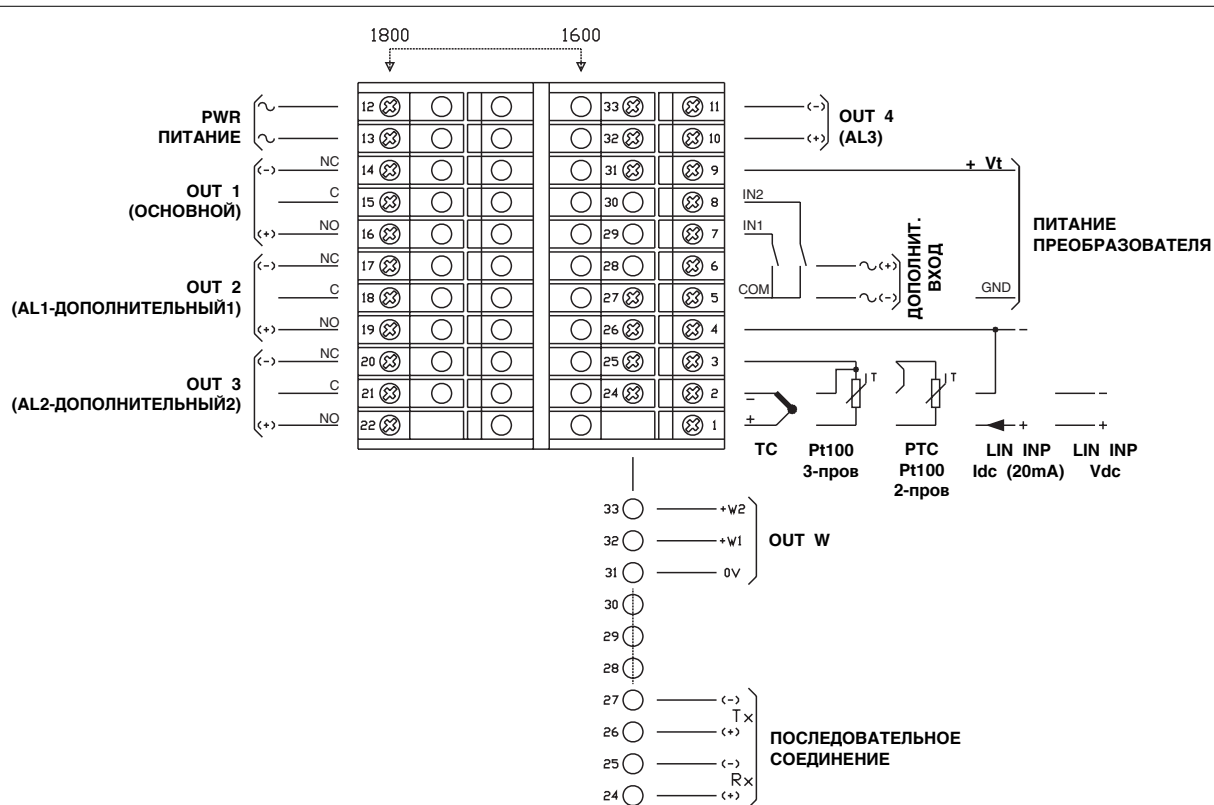
Двойной светодиодный зеленый дисплей (4 цифры)  
Защита лицевой панели IP65

## РАЗМЕРЫ и ПРОФИЛЬ



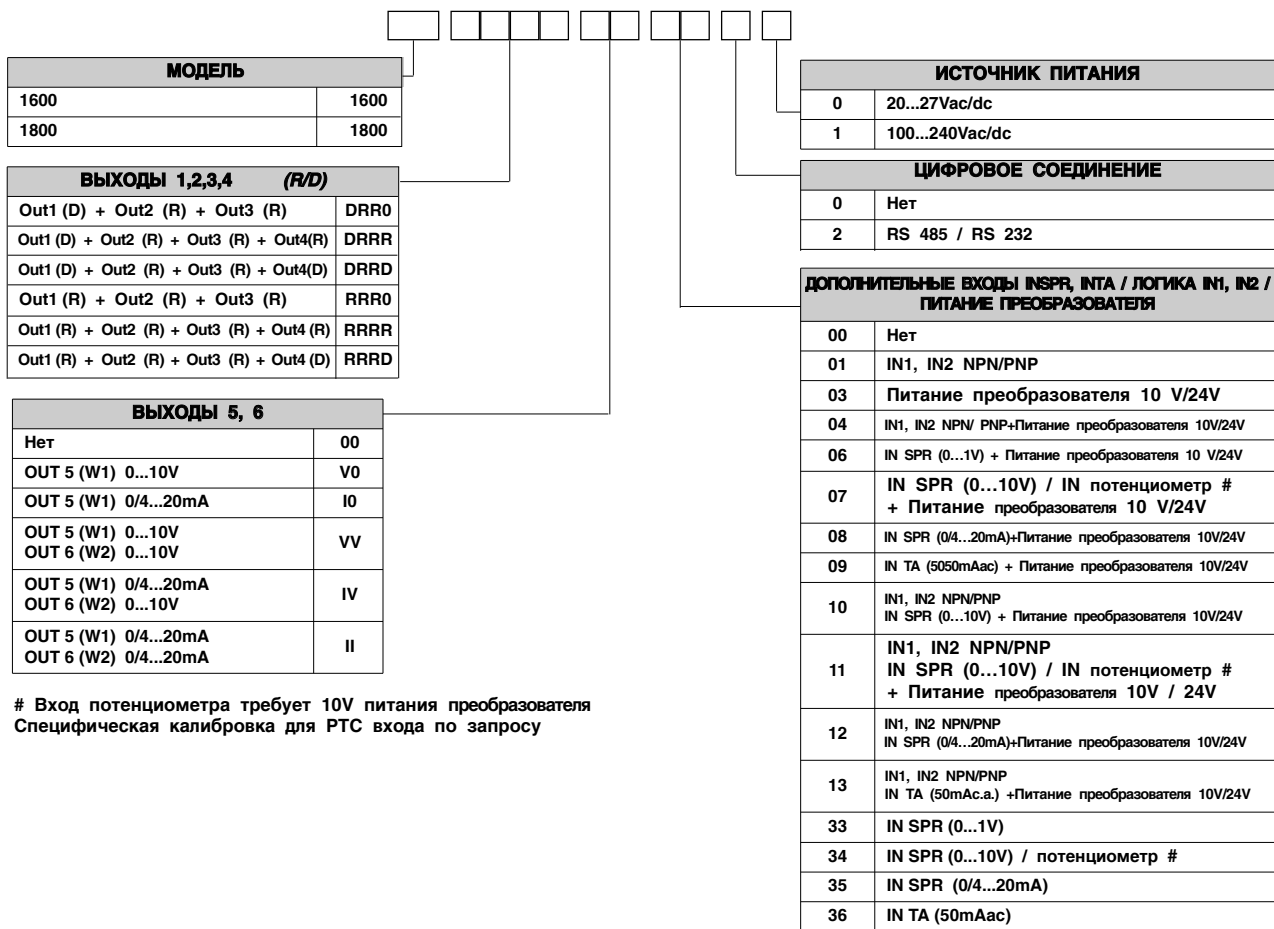
Габариты: 48x96mm - 96x96mm (1/8DIN - 1/4DIN), глубина 113mm

## СХЕМА СОЕДИНЕНИЯ



Для корректной установки следуйте инструкций, изложенных в руководстве пользователя

# КОД ЗАКАЗА



# Вход потенциометра требует 10V питания преобразователя  
 Специфическая калибровка для PTC входа по запросу

Свяжитесь с представителем GEFRAN для уточнения возможного исполнения

GEFRAN spa оставляет за собой право вносить изменения в любое время без предварительного извещения

	Соответствие C/UL/US File no. E216851
	Соответствие C/CSA/US Сертификат n. 188658 - 1079784
	В соответствии с ECC 89/336/CEE и 73/23/CEE со ссылкой на стандарты: - <b>CEI-EN 61000-6-2</b> (защищенность в промышленной среде) - <b>EN 50081-1</b> (эмиссия в жилом секторе) - <b>EN 61010-1</b> (безопасность)
	<b>C - TICK</b>

**GEFRAN**  
 LineDrive

GEFRAN spa, via Sebina, 74, 25050 PROVAGLIO D'ISEO (BS) - ITALIA  
 tel. 0309888.1 - fax. 0309839063  
 Internet: <http://www.gefran.com>, [www.gefranonline.com](http://www.gefranonline.com)

Тел/факс: +7 495 9567008  
 E-mail: [info@linedrive.ru](mailto:info@linedrive.ru)  
 Web: [www.linedrive.ru](http://www.linedrive.ru)