

Типовое применение

- Экструзионные линии и выдувные машины
- Полимерные производства по выпуску синтетического волокна
- Климатические камеры и испытательные стенды
- Непрерывно работающие печи и сушилки для керамики и кирпича
- Химическая промышленность и фармацевтика
- Котлы
- Пищевая промышленность
- Лакокрасочные аппараты
- Водоочистные аппараты
- Упаковочные машины



Основные свойства

- Универсальный вход настраивается с лицевой панели
- Захват входного сигнала каждые 120msec; разрешение 30000 шагов
- Два выхода управления: реле, логика или аналоговый с функцией тепло/холод
- 3 конфигурируемых сигнализатора
- 2 аналоговых выхода (ретрансляция)
- 2 цифровых входа с регулируемой функцией
- Дополнительный вход для трансформатора тока или дистанционной уставки
- Сигнализатор Прерывателя Нагревателя или короткого замыкания пробника
- Само- и Автонастройка, Плавный Пуск, Локальная/Дистанционная уставка, Авто/Ручное управление
- 12 (16) шагов классифицированы в макс. 4 программах
- Второй SP ретранслирован к slave контроллеру со схожей временной разверткой

Профиль

Микропроцессорный контроллер формата 48x48 (1/16 DIN) изготовлен с помощью поверхностного монтажа. Инструмент обеспечивает законченный интерфейс оператора, защищенный мембранной клавиатурой. Это гарантирует уровень IP65 защиты передней панели.

Он имеет 4 клавиши, два зеленых светодиодных дисплея, каждый с 4 цифрами, 4 красных индикаторных светодиода для 4 логических или релейных выходов и 3 светодиода, которые программируются для индикации различных оперативных состояний инструмента.

Главный вход для переменного процесса универсальный, к нему может быть подключено много типов входных сигналов: термомпары типов J, K, R, S, T, B, E, N, Ni-Ni18Mo, L; 3-проводные резистивные термометры RT100; термисторы PTC; линейные входы 0-50mV, 10-50mV, 2-10V, 0-10V, 0-20mA, 4-20mA; и потенциометры - все с возможностью заказной линеаризации с клавиш лицевой панели.

Возможно активизировать коррекцию входа, используя линейную функцию, определенную посредством двух точек на ней.

Тип входа выбирается с клавиш передней панели; внешние шунты не требуются.

Возможен второй вспомогательный изолированный аналоговый вход, который может также настроен как линейный вход потенциометра или трансформатора тока.

Имеются два изолированных цифровых входа для команды программы старта, остановки и сброса, выбора программы и пропуска программы.

Инструмент может иметь до 4 реле (5A/250V) или логических (11Vdc, 20mA) выходов и до 2 изолированных аналоговых выходов напряжения или тока. Функция каждого выхода конфигурируемая и может быть обеспечивать связь выходов с индивидуальным шагом программы, так же как управление функциями тревоги.

Возможен дополнительный изолированный выход (10 или 24Vdc, 30mA макс.) для подключения внешних передатчиков или потенциометров.

Интерфейс последовательной связи RS485 (RS232C совместимый) позволяет считывать или изменять любой параметр и управлять инструментом в диалоговом режиме (местное/дистанционное ручное/автоматическое управление, внутреннее управление таймером, прямое управление выходами).

Использование протоколов MODBUS RTU и CENICAL (Gefran) позволяет записать любые параметры инструмента.

Последовательность для настройки программы особенно короткая - до 8 шагов, каждый с точкой установки отпущения и захвата. Также легко настроить любую блокировку логических входов и выходов, так же как и предпочтительный тип перезапуска, используя несколько шагов установки в меню "Step". Различные шаги могут быть

группированы в 4 различных программах.

Все процедуры программирования инструмента облегчены группировкой параметров в функциональные блоки (CFG для параметров управления, Inp для входов, Out для выходов, и т.д.) и возможностью выбора упрощенного меню для входа в наиболее часто используемые параметры.

Инструмент может также отображать на дисплее только требуемые параметры (настраиваемые аппаратно), автоматически скрывая те, которые не требуются.

Для дальнейшего упрощения настройки имеется набор программирования предназначенный для персонального компьютера, который включает программу настройки под Windows и необходимые кабели для подключения прибора (см. спецификацию, код80021).

Программатор, так же как исполнительные выходы (нагрев/охлаждение с двумя независимыми петлями регулирования), может также ретранслировать 2 различных профиля точки установки, с общей осью времени, подчиненному контроллеру, использующему два аналоговых выхода.

В стадии выполнения программы используются два дисплея, чтобы контролировать выполнение программы и делать любые необходимые регулировки немедленно.

ТЕХНИЧЕСКИЕ ДАННЫЕ

Входы

Точность 0,2% полной шкалы ±1цифра
Время выборки 120msec.
Позиция дробной части для линейных групп может свободно набираться.
Для входов с TC, RTD, PTC дробная часть в макс. поле дисплея (-199,9...999,9).

ТС - Термопары

J (Fe-CuNi) 0...1000°C / 32...1832°F
K (NiCr-Ni) 0...1300°C / 32...2372°F
R (Pt13Rh-Pt) 0...1750°C / 32...3182°F
S (Pt10Rh-Pt) 0...1750°C / 32...3182°F
T (Cu-CuNi) -200...400°C / -328...752°F
B (Pt30Rh-Pt6Rh) 44...1800°C / 111...3272°F
E (NiCr-CuNi) -100...750°C / -148...1382°F
N (NiCrSi-NiSi) 0...1300°C / 32...2372°F
(Ni-Ni18Mo) 0...1100°C / 32...2012°F
L-GOST (NiCr-CuNi) 0...600°C / 32...1112°F
На заказ -1999...9999

RTD (резистивный термометр) 3-пров.

Pt100 -200...850°C / -328...1562°F
JPt100 (JIS C 1609/81)
-200...600°C / -328...1112°F
На заказ -1999...9999

PTC (термистор)

(альтернатива для RTD)
-55...120°C / -67...248°F
На заказ -1999...9999

DC - Линейность

0...50mV; 10...50mV; 0...20mA
4...20mA; 0...10V; 2...10V
Заказная линеаризация с 32 сегментами

Дополнительный вход

изоляция 1500V
Для дистанционной уставки:
(0...10V, 2...10V, Ri=1 МОм)
(0...20mA, 4...20mA, Ri=5 Ом)
потенциометр > 500 Ом
Для трансформатора тока:
CT 50mAac, 50/60Hz, Ri=1,5 Ом

Логические входы

Изоляция 1500V
NPN 24V/4,5mA (PNP 24V/3,6mA)
Конфигурируемая функция:
Ручное/Авто управление,
Локальное/Дистанц. управление,
Сброс сигнализатора, удержание,
Выбор уставки.

Выходы

Выходы свободно конфигурируются для: единственного сигнализатора, "OR"-ИЛИ или "AND"-И многочисленных сигнализаторов, повторение логического входа.

Реле

С номиналом: 5A/250V, cosφ=1 (код заказа R)

Логика

11Vdc, Rout=220 Ом=(20mA, max.6V) (код заказа D)

Аналоговая ретрансляция

изолированно 1500V
- До 2 аналоговых выходов для управления или ретрансляции (входной сигнал, уставка, дополнительный вход, уставка сигнализатора).
- Диапазон шкалы выбирается с клавиатуры.
- Конфигурируемый выход 0...10Vdc; 0...20/4...20mA
- Разрешение 4000 шагов

Последовательное соединение

Оптоизолированно 4-пров.
Конфигурируемый интерфейс Пассивной Токовой Петли (1200 бод), RS232 и RS422/485 (1200, 2400, 4800, 9600, 19200 бод).
Протокол: GEFRAN CENCAL или MOD-BUS

Источник питания

Стандарт: от 100 до 240Vac/dc ±10%
По запросу: от 20 до 27Vac/dc ±10%
50/60Hz; 8VAmax.
Защищен внутренним предохранителем, недоступным для

пользователя

Питание преобразователя

изолированно 1500V
10/24Vdc max. 30mA, защита от короткого замыкания

Окружающая среда

Диапазон рабочих температур:

0...50°C

Диапазон температур хранения: -20...70°C

Влажность: 20...85%Ur, неконденсат

Управление

Уставка охлаждения относительно уставки нагрева
On/Off, P, PD, PID для нагрева и охлаждения с конфигурируемыми параметрами.
• Относительный диапазон 0,0...999,9% от полной шкалы.
• Суммарное время 0,0...999,9 min
• Производное время 0,0...99,99 min
• Макс. и мин. контроль ограничения мощности выхода: 0,0...100,0%
• Сброс вручную -999...999 digit
• Сброс питания -100,0...100,0%
• Время цикла 0,1...200sec
• Плавный пуск 0,0...500,0 min

Сигнализаторы

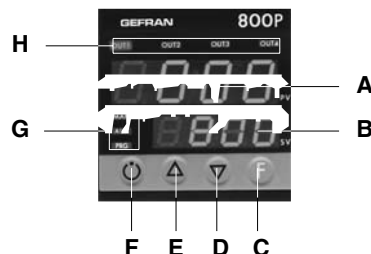
- До 3 сигнализаторов, настраиваются как абсолютный, отклонения или симметричного отклонения с предпочтением уставки управления с конфигурируемой функцией (Hi или Lo).
- Точка тревоги может набираться в любом месте конфигурируемой шкалы.
- Сигнализатор Прерывателя Нагревателя
- Сигнализатор Прерывателя Цепи
- Сигнализатор конфигурируемого гистерезиса
- Сигнализаторы могут быть назначены к основному входу, дополнительному входу или управлению SP.

Вес

210g в полной версии

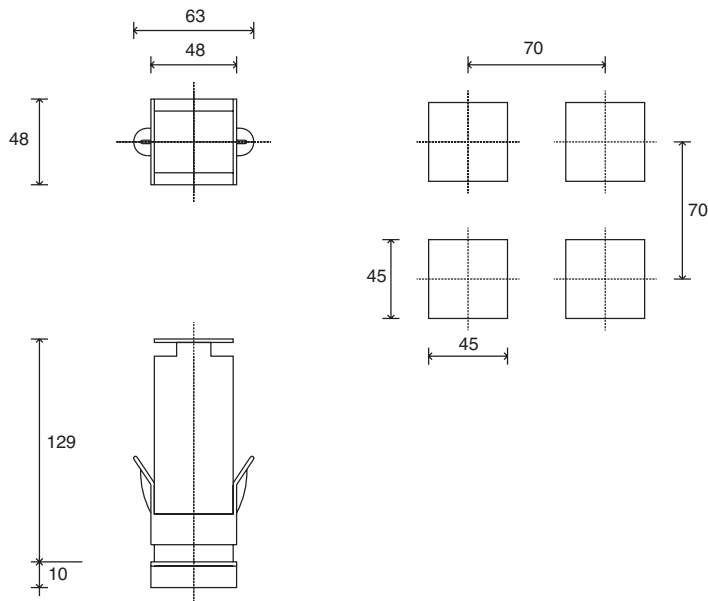
ОПИСАНИЕ ЛИЦЕВОЙ ПАНЕЛИ

- A** - Индикация параметра процесса (PV), зеленые цифры h. 10mm
- B** - Индикация уставки (SV), зеленые цифры h. 7mm
- C** - "Function" - Функция клавиша
- D** - "Lower" - Понизить клавиша
- E** - "Raise" - Повысить клавиша
- F** - Выбор управления Auto/Man (Авто/Ручной)
- G** - Индикация функции, красный светодиод
- H** - индикация активных выходов, красный светодиод



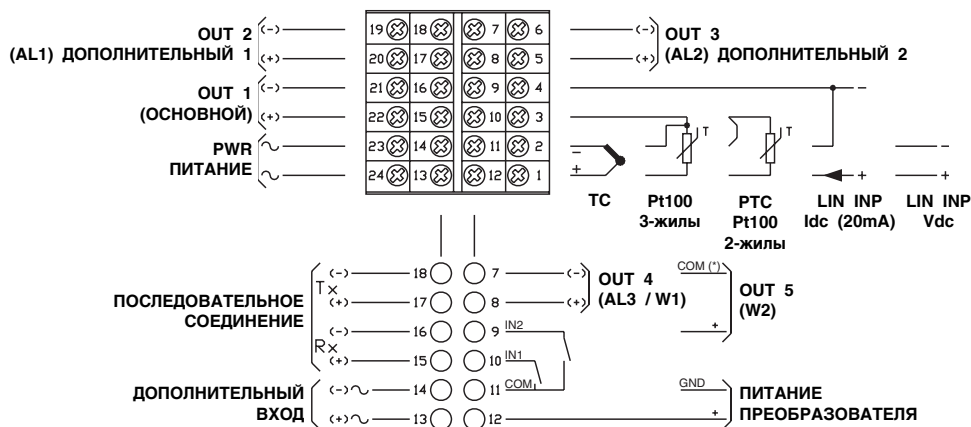
Защита лицевой панели IP65

РАЗМЕРЫ И ПРОФИЛЬ



Размеры: 48x48mm (1/16DIN) глубина 129mm

СХЕМА СОЕДИНЕНИЯ



(*) COM на терминале 7 для выхода OUT4, постоянный тип (W1).
 COM на терминале 11 для выхода OUT4, релейного или логического типа



Для корректной установки следуйте предупреждений, изложенных в руководстве пользователя

КОД ЗАКАЗА

800P

ВЫХОД 1

Реле	R
Статика	D

ВЫХОД 2

Реле	R
Статика	D

ВЫХОД 3

Нет	0
Реле	R
Статика	D

ВЫХОД 4

Нет	0
Реле	R
Аналоговый (W1) 0...10V	V
Аналоговый (W1) 0/4...20mA	I

ИСТОЧНИК ПИТАНИЯ

0	20...27Vac/Vdc
1	100...240Vac/Vdc

ЦИФРОВОЕ СОЕДИНЕНИЕ

0	Нет
2	RS 485 / RS 232C

ДОПОЛНИТЕЛЬНЫЕ ВХОДЫ

0	Нет
1	0...1V
2	0...10V / потенциометр #
3	0/4...20mA
5	TA 50mAac

ВЫХОД 5 - ЦИФРОВЫЕ ПОРТЫ IN1, IN2 - ПИТАНИЕ ПРЕОБРАЗОВАТЕЛЯ





00	Нет
01	Выход 5 аналоговый (W2) 0...10V
02	Выход 5 аналоговый (W2) 0/4...20mA
03	IN1, IN2 NPN; 10V/24V питание преобразователя
04	IN1, IN2 PNP; 10V/24V питание преобразователя
05	IN1 NPN; 10V/24V питание преобразователя; Выход 5 аналоговый (W2) 0...10V
06	IN1 PNP; 10V/24V питание преобразователя; Выход 5 аналоговый (W2) 0...10V
07	IN1 NPN; 10V/24V питание преобразователя; Выход 5 аналоговый (W2) 0/4...20mA
08	IN1 PNP; 10V/24V питание преобразователя; Выход 5 аналоговый (W2) 0/4...20mA

Вход потенциометра требует 10V питание для преобразователя

Специфическая калибровка для PTC входа по запросу

Свяжитесь с представителем GEFRAN для уточнения возможного исполнения

GEFRAN spa оставляет за собой право вносить изменения в любое время без предварительного извещения

	В соответствии с C/CSA/US Сертификатом по. 188658 - 1079184
	В соответствии с ECC 89/336/CEE и 73/23/CEE со ссылкой на стандарты: - CE-EN 61000-6-2 (защищенность в промышленной среде) - EN 50081-1 (эмиссия в жилом секторе) - EN 61010-1 (безопасность)
	C - TICK
	(Italian Naval Register) ELE / 124697 / 2 omologation

GEFRAN spa, via Sebina, 74, 25050 PROVAGLIO D'ISEO (BS) - ITALIA
tel. 0309888.1 - fax. 0309839063
Internet: <http://www.gefran.com>, www.gefranonline.com

GEFRAN

LineDrive

Тел/факс: +7 495 9567008
E-mail: info@linedrive.ru
Web: www.linedrive.ru

код 800P - 09/03