



Основные свойства

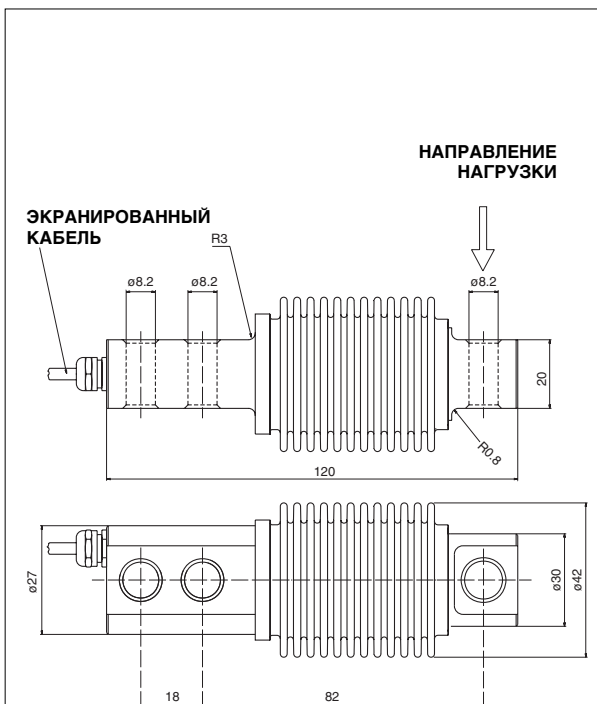
- Диапазон измерения: 20...200 Kg
- Класс точности: C (OIML R60)
- Конструкция полностью из нержавеющей стали
- Нержавеющий
- Степень защиты: IP67 (DIN 40050)

Датчик веса СВ серии предназначен для бесперебойного использования в промышленном оборудовании. Тело датчика и защитный сильфон тензодатчика выполнены из коррозионноустойчивой нержавеющей стали. Сильфон приварен с помощью микроплазменной сварочной горелки. СВ датчики веса поставляются в трех степенях точности и характеристик. 1000 делений - наиболее экономичное и подходящее деление для большего числа применения. Версия с 2000 делениями имеет хороший показатель цена / качество. 3000 делений возможны, если требуется высокая точность. СВ датчик веса используется в особенно враждебной среде в пищевой, нефтехимической или фармацевтической промышленности и там, где нужны компоненты из нержавеющей стали и степень защиты IP67.

ТЕХНИЧЕСКИЕ ДАННЫЕ

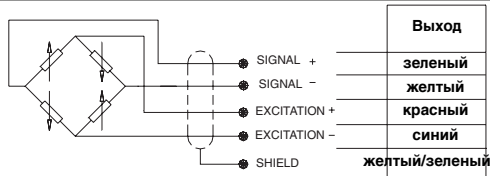
Точность (OIML IR60)	C1	C2	C3
Деления	1000	2000	3000
Номин. нагрузка полной шкалы (Ln)	20...200 kg		
Номинальный выход при FSO	2 mV/V		
Допуск на выходе при Ln (%FSO)	< ± 0,5	< ± 0,5	< ± 0,2
Комбинируемые ошибки: нелинейность, гистерезис, повторяемость	C1 < ± 0,05 %FSO C2/C3 < ± 0,03 % FSO		
Крип (после 30 min. при Ln)%FSO	< ± 0,05	< ± 0,025	< ± 0,017
Нулевая нагрузка на выходе балансового сигнала	< ± 1% FSO		
Термодрейф чувствительности в компенсированном нуль диапазоне * %FSO/°C калибровка	< ± ,003 < ± 0,009	< ± 0,0015 < ± 0,006	< ± 0,0015 < ± 0,004
Номин. сопротивление на входе	350 Ohm		
Номин. сопротивление на выходе	350 Ohm		
Сопротивление изоляции	> 10 GOhm		
Номин. напряжение питания	10 V		
Макс. напряжение питания	15 V		
Диапазон компенсир. температур	-10...+40°C		
Макс. температурный диапазон	-20...+50°C		
Диапазон температур хранения	-25...+70°C		
Допустимая статическая нагрузка	130% Ln		
Макс. применяемая нагрузка	150% Ln		
Разрывная нагрузка	>300% Ln		
Макс. упругая деформация при Ln	< 0,5 mm		
Степень защиты (DIN40050)	IP67		
Электр. соединения экр. кабель	4x0,25 / 5m		
Материал эластичного элемента	нержавеющая сталь		
* Комбинируемые ошибки и термодрейф чувствительности - в пределах набора, определенного OIML IR60			

МЕХАНИЧЕСКИЕ РАЗМЕРЫ

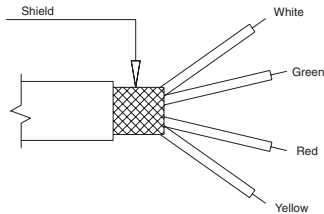


Габариты мм. (± 0,1)
Рекомендованная сила вращения винтов UNI 5931 класс сопротивления 10.9 в соответствии с UNI 3740 - 20Nm.

ЭЛЕКТРИЧЕСКИЕ СОЕДИНЕНИЯ

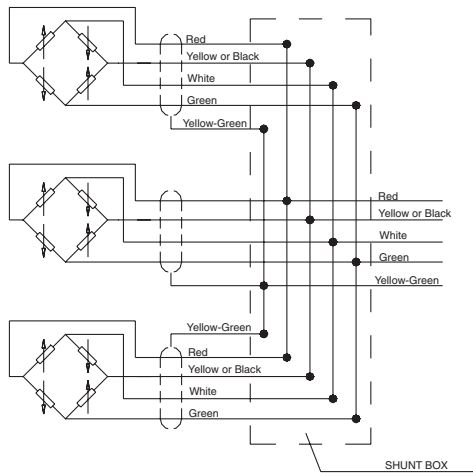


4x0.25
Экранированный кабель



* Экран изолирован от тела датчика. Рекомендуется заземлить у конечной части прибора.

Датчики, соединенные параллельно



В системах с несколькими датчиками с помощью параллельного соединения автоматически суммируется нагрузка. При использовании метода максимальная нагрузка суммируется из нагрузок каждого отдельного датчика, чувствительность равна среднему от всех датчиков. Важно, чтобы пользователь был уверен, что нет ни одного датчика в перегруженном состоянии.

ТАБЛИЦА ПЕРЕСЧЕТА

Kg	N	Lb
1	9.807	2.205
0.102	1	0.225
0.454	4.448	1

GEFRAN spa оставляет за собой право вносить изменения в любое время без предварительного извещения

GEFRAN

GEFRAN spa, via Sebina, 74, 25050 PROVAGLIO D'ISEO (BS) - ITALIA
tel. 0309888.1 - fax. 0309839063
Internet: <http://www.gefran.com>, www.gefranonline.com

LineDrive

Тел/факс: +7 495 9567008
E-mail: info@linedrive.ru
Web: www.linedrive.ru

ОПЦИОНАЛЬНЫЕ ПРИНАДЛЕЖНОСТИ

КОД ЗАКАЗА

Датчик веса

CB



ДИАПАЗОН ИЗМЕРЕНИЙ (Kg)

0 - 20	K2D
0 - 50	K5D
0 - 100	K1C
0 - 200	K2C

КЛАСС ТОЧНОСТИ OIML

C1 1000 делений	C1
C2 2000 делений	C2
C3 3000 делений	C3

По запросу возможно исполнение с нестандартными механическими и/или электрическими особенностями

Пример: CB - K1C - C2

Модель CB, диапазон измерений 0-100 kg., класс точности C2/2000 делений.