

Бесконтактный датчик линейного перемещения с магнитострикционной технологией HYPERWAVE, с интерфейсом цифрового выхода RS422-SSI. Отсутствие электрического контакта на курсоре исключает износ и гарантирует практически неограниченный срок службы.

Высокая производительность с точки зрения класса защиты и защиты от электромагнитных помех.

ТЕХНИЧЕСКИЕ ДАННЫЕ	
Модель	от 50 до 2500 mm
Принцип измерения	перемещение
Время выборки считывания положения (типовое)	1 ms
Тест на удар DIN IEC68T2-27	100g - 11ms - один удар
Вибрации DIN IEC68T2-6	12g / 10...2000Hz
Скорость перемещения	≤10 m/s
Макс. ускорение	≤ 100 m/s <sup>2</sup> перемещение
Разрешение выходных данных	20, 40 μm
Курсор (см. заметку)	скользящий плавающий отдельный
Рабочая температура	-30...+90°C
Температура хранения	-40...+100°C
Термокоэффициент	20 ppm FS / °C
Защита	IP67

Заметка: 1) для хода > 2500mm использовать скользящие и плавающие курсоры с макс. расстоянием 4mm

ЭЛЕКТРИЧЕСКИЕ ДАННЫЕ	
Выходной сигнал	синхронный посл (SSI); двоичный/Грея; инкрементный/декрем.
Длина данных	24 - 25 bit
Номинальное питание	10...32 Vdc
Макс. пульсация мощности	1Vpp
Максимальный вход	50mA
Выходная нагрузка	RS422/485 стандартно
Электрическая изоляция	500V (*) (питание Vdc/заземление)
Защита от обратной полярности	есть
Защита от перенапряжения	есть
Самовосст. внутр. предохран.	есть

(\*) включая в ограничитель напряжения 50V 2J

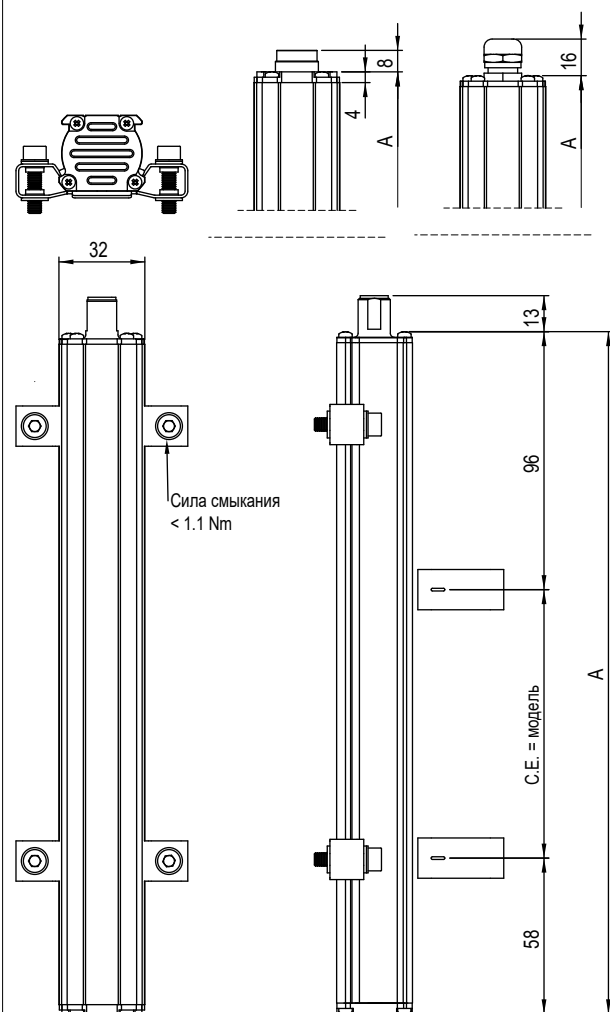
### Основные характеристики

- Оптимизированная механическая структура
- Ходы от 50 до 2500 mm
- Быстрый монтаж с помощью стальных скоб
- Скользящий или плавающий магнитный курсор
- синхронно-последовательный интерфейс напрямую к контроллерам
- Выходное разрешение данных доступно от 20 до 40 μm
- Формат данных: двоичный или код Грея; инкрементные /декрементный
- Источник питания 10 ... 32 Vdc
- Устойчивость к вибрации (DIN IEC68T2 / 6 12g)
- Защита IP67
- Рабочая температура: -30 ... + 90°C
- Электромагнитная совместимость EMC 2014/30 / EU
- Соответствует директиве RoHS 2011/65 / EU

Высокая точность измерения с учетом нелинейности, повторяемости и гистерезиса.

Великолепная устойчивость к вибрации, механическим ударам для использования в суровых промышленных условиях.

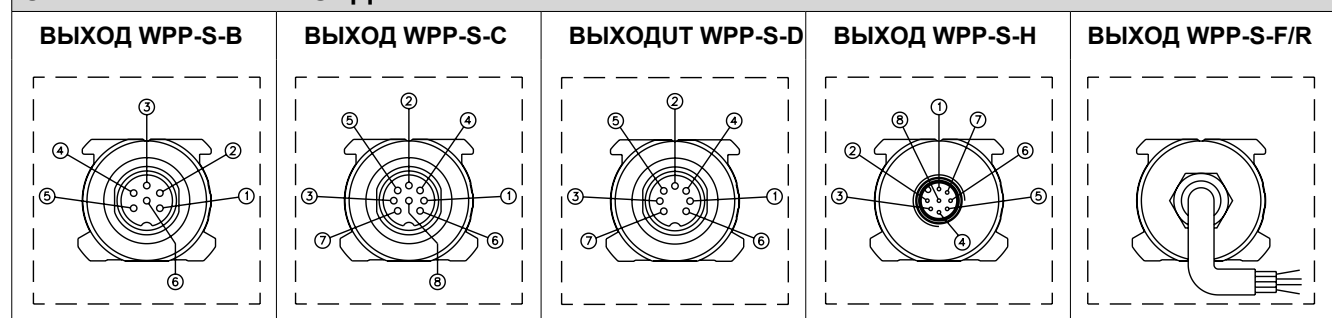
### МЕХАНИЧЕСКИЕ РАЗМЕРЫ



## ЭЛЕКТРИЧЕСКИЕ / МЕХАНИЧЕСКИЕ ДАННЫЕ

Модель	50   75   100   130   150   175   200   225   300   250   350   360   400   450   500   550   600   650   700   750   800   850   900   950   1000   1100   1200   1250   1300   1400   1500																
	1750   2000   2250   2500																
Электрический ход (E.S.)	mm	Модель															
Независимая линейность	± %F.S.	Типовая : $\leq \pm 0,02$ %FS (min $\pm 0,060$ mm) со скользящим курсором Типовая : $\leq \pm 0,02$ % FS с плавающим курсором (значение зависит от расстояния между курсором и корпусом датчика)															
Макс. размеры (A)	mm	Модель + 154 mm															
Повторяемость	mm	< 0,02 (ограничена разрешением выходного значения)															
Гистерезис		< $\pm 0,005$ % FS (min 0,010 mm)															
Время выборки	ms	1 (для хода от 1000) 2 (для хода от 1100 до 2000) 4 (для хода от >2000)															

## ЭЛЕКТРИЧЕСКИЕ СОЕДИНЕНИЯ



Функция	WPP-S-B	WPP-S-C	WPP-S-D	WPP-S-H	WPP-S-F	WPP-S-R	CAV00X
	6-pin M16	8-pin M16	7-pin M16	8-pin M12	кабельный выход	PUR кабель	Опция, 8-pin кабель
Данные -	1	5	1	5	оранжевый	розовый	зеленый
Данные +	2	2	2	2	оранж. / белый	синий	серый
Время +	3	1	3	3	зеленый / белый	серый	розовый
Время -	4	3	4	1	зеленый	желтый	желтый
Питание +	5	7	5	7	синий / белый	зеленый	коричневый
Заземление питания	6	6	6	6	синий	коричневый	синий
п.с.	-	8	7	8	-	-	белый
п.с.	-	4	-	4	-	-	красный

Корпус датчика должен быть заземлен оболочкой кабеля только со стороны системы управления.

# КОД ЗАКАЗА

## Датчик перемещения

W P P S

0 0 0 0 X X X X X 0 X X

SSI цифровой выход S

### Соединение

DIN45322 6-pin разъем B

### По запросу

DIN45326 8-pin разъем C

DIN45329 7-pin разъем D

M12 8-pin разъем H

ПВХ кабель 6-pin (1 метр) F

PUR кабель, гибкий 7-pin 7x0,14 R

### Модель

### Выход

Двоичный код B

Код Грея G

### Длина данных

24 bit 3

25 bit 4

21+1 bit (FM357) 5

### Разрешение данных

0.020 mm 3

0.040 mm 4

### Выходы

Выходы B, C, H 00

### F выход, длина кабеля

1 метр (стандартно) 00

2 метра 02

3 метра 03

4 метра 04

5 метров 05

10 метров 10

15 метров 15

### Ориентация шкалы

Возрастающая (стандартно) 1

Понижающаяся 2

Возрастающая (выход за пределы выборки 4 KHz) 4

Механические и / или электрические характеристики, отличные от стандартных, по запросу.

Пример: WPP-S-B-0400-B-3 0000-X-X-1-1-X-00-X-0-XX

Датчик серии WPP, SSI выход, разъем B, модель 400, выход с двоичным кодом, длина данных 24 bit, разрешение системы 0.020mm, возрастающая ориентация шкалы.

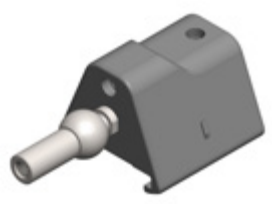
# КУРСОРЫ ПО ЗАПРОСУ

PCUR202



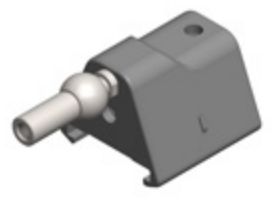
плавающий

PCUR210



скользящий, низкое соединение

PCUR211

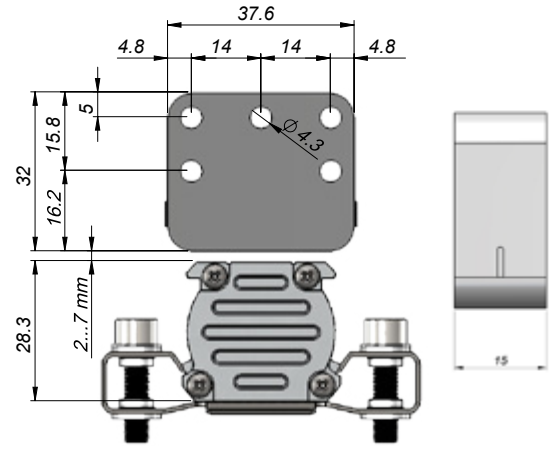
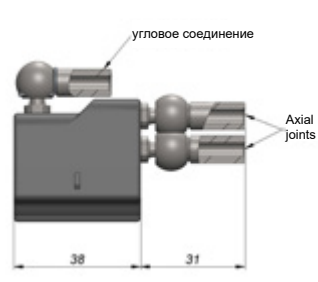
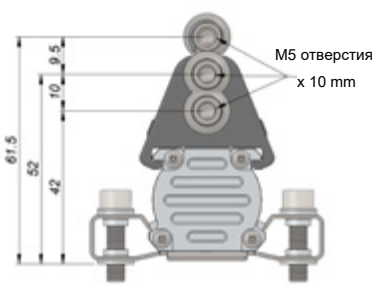


скользящий, высокое соединение

PCUR212



скользящий, угловое соединение

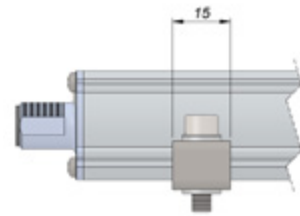


## СКОБЫ ПО ЗАПРОСУ

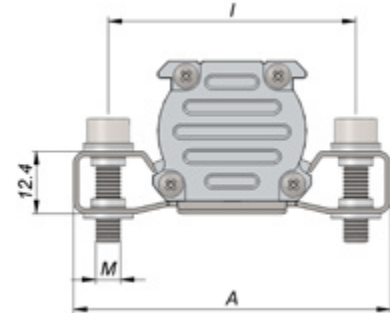


Р К И Т

Скобы (2 скобы в комплексе)	
Сталь, межосевое расст. 42.5mm	<b>090</b>
Сталь, межосевое расст. 50mm	<b>091</b>



Код	Меж.расст.(i)	Винт (V)	Размеры (A)
PKIT090	42.5	<b>M4</b>	<b>56</b>
PKIT091	50	<b>M5</b>	<b>63.5</b>



## ОПЦИОНАЛЬНЫЕ РАЗЪЕМЫ

Для выхода Н, разъем с резьбой M12  
 Коды: **CON035** для выхода 8-pin (WPP-S-H)  
**CON042** для выхода 8-pin (WPP-S-H)

Для выходов В-С-D, разъем с резьбой M16  
 Коды: **CON021** для выхода 6-pin (WPP-S-B)  
**CON022** для выхода 6-pin (WPP-S-B)  
**CON023** для выхода 6-pin (WPP-S-B)  
**CON026** для выхода 7/8-pin (WPP-S-C/D)  
**CON027** для выхода 7/8-pin (WPP-S-C/D)  
**CON028** для выхода 7/8-pin (WPP-S-C/D)

Длина разъема: 10 мм

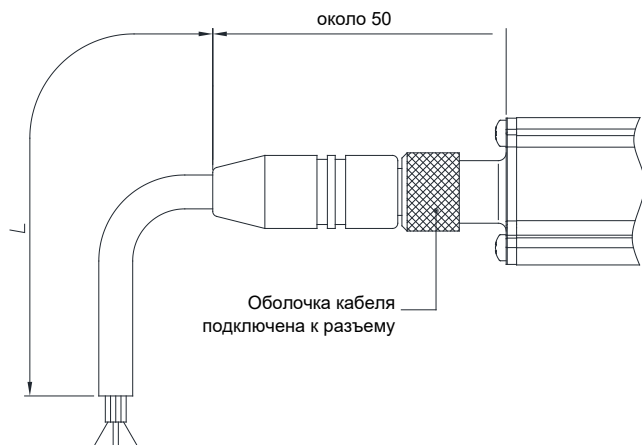
<p>Зажим для кабеля <math>\phi 6.5</math></p> <p><b>CON035</b> IP67 - IEC 48B</p>	<p>Зажим для кабеля <math>\phi 6-\phi 8</math></p> <p><b>CON042</b> IP67</p>	<p>Зажим для кабеля <math>\phi 5</math></p> <p><b>CON021</b> <b>CON026</b> IP40 - EMC</p>	<p>Зажим для кабеля <math>\phi 6-\phi 8</math></p> <p><b>CON022</b> <b>CON027</b> IP67 - EMC</p>	<p>Зажим для кабеля <math>\phi 5-\phi 8</math></p> <p><b>CON023</b> <b>CON028</b> IP67 - EMC</p>
---	--	---	--	--

Заметка: 1. Степень защиты IP, указанная в этом документе, обычно применяется при подключении надлежащего разъема.

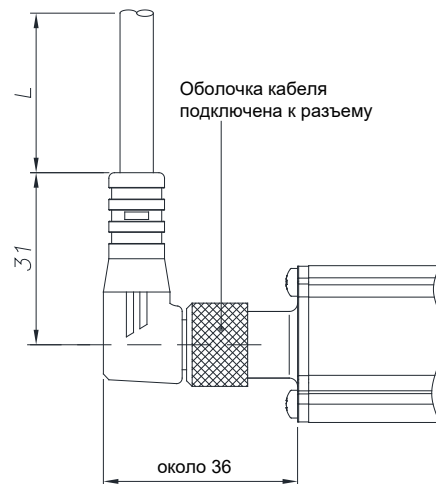
## ОПЦИОНАЛЬНЫЙ КАБЕЛЬНЫЙ ВЫХОД Н

8-pin кабель, код		WPP-S-H	
Длина "L"		Код	
		прямой	угловой
2	mt	<b>CAV002</b>	<b>CAV005</b>
5	mt	<b>CAV003</b>	<b>CAV006</b>
10	mt	<b>CAV004</b>	<b>CAV007</b>
15	mt	<b>CAV009</b>	<b>CAV008</b>

### КАБЕЛЬНАЯ СБОРКА С ПРЯМЫМ РАЗЪЕМОМ



### КАБЕЛЬНАЯ СБОРКА С УГЛОВЫМ РАЗЪЕМОМ



**GEFRAN spa** оставляет за собой право вносить любые изменения без предварительного извещения

**GEFRAN**

**LINE DRIVE**

**GEFRAN spa**

via Sebina, 74 - 25050 PROVAGLIO D'ISEO (BS) - ITALIA  
ph. 0309888.1 - fax. 0309839063 Internet: <http://www.gefran.com>

ООО "Лайндрайв"

Сертифицированный дистрибьютор в ЕАЭС

Телефон/факс: +74959567008

Internet: <https://linedrive.ru>

E-mail: [info@linedrive.ru](mailto:info@linedrive.ru)

