



Основные свойства

- Диапазон измерения: от 100 до 3000 kN
- Класс точности: 0,5%
- Эластичный элемент из нержавеющей стали
- Устойчивость к коррозии
- Встроенный калибровочный сигнал
- Класс защиты: IP65 (DIN 40050)

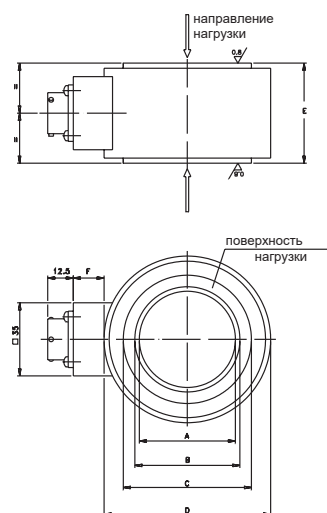
Датчики серии СТ разработаны для использования в производстве полимеров в тех случаях, когда требуется измерить силу реакции, создаваемую давлением экструзии на редукторе вдоль оси шнека. Датчики измеряют силу, значение которой указывает на давление экструзии по площади шнека. Датчики серии СТ также могут использоваться во всех других приложениях, где требуется измерение силы на валах или колоннах и в любом приложении, где геометрия требует тензодатчика с тороидальной формой.

ТЕХНИЧЕСКИЕ ДАННЫЕ

Погрешность	0,5%
Номинальная нагрузка FSO (Ln)	100...3000 kN
Номинальный выход FSO	2mV/V
Допуск на выходе при Ln	<± 1% FSO
Комбинированная ошибка: нелинейность, гистерезис, повторяемость	< ± 0,5% FSO
Деформация (за 30 min. при Ln)	< ± 0,06% FSO
Выход нулевой нагрузки сигнала баланса	< ± 1% FSO
Сигнал калибровки *	80%FSO ± 1%
Термодрейф в чувствительности компенсированном нуль диапазоне	< ± 0,02% FSO°C < ± 0,02% FSO°C < ± 0,02% FSO°C
Номин. сопротивление на входе	700 Ohm
Сопротивление изоляции	> 10 GOhm
Номин. напряжение питания	10 V
Макс. напряжение питания	15 V
Диапазон компенсир. температур	-20...+50°C
Диапазон макс. температур	-20...+60°C
Диапазон температур хранения	-30...+80°C
Допустимая статическая нагрузка	130% Ln
Макс. применяемая нагрузка	150% Ln
Разрывная нагрузка	> 300% Ln
Макс. статич. боковая нагрузка	40% Ln
Макс. упругая деформация при Ln	< 0,1 mm
Степень защиты (DIN40050)	IP65
Электрич. подключение, разъем	VPT02A10-6PT2
Материал эластичных элементов	нержавеющая сталь
Материал корпуса	анодированный алюминий

* Точное значение указано на шильдике прибора.

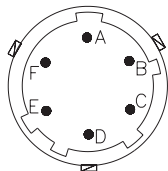
МЕХАНИЧЕСКИЕ РАЗМЕРЫ



Размеры мм. (± 0,1)

мод.	Ln (kN)	A	B	C	D	E	F
СТА	100		54,2	57,8			
	200	46	52,6	59,7	80	45	15
	300		50,7	61,4			
СТВ	200		76,2	81,3			
	300		74,9	82,5			
	500	70	72,2	84,9	101	45	45
СТС	750		72	84,7			
	500		102,8	112,1			
	750		100,2	114,2			
СТD	1000	94	97,9	116,5	140	60	45
	1500		95,3	118,6			
	1500		124,1	146,2			
CTD	2000		120,1	149,6			
	2500	110	115,8	152,9	196	60	80
	3000		111,4	156			

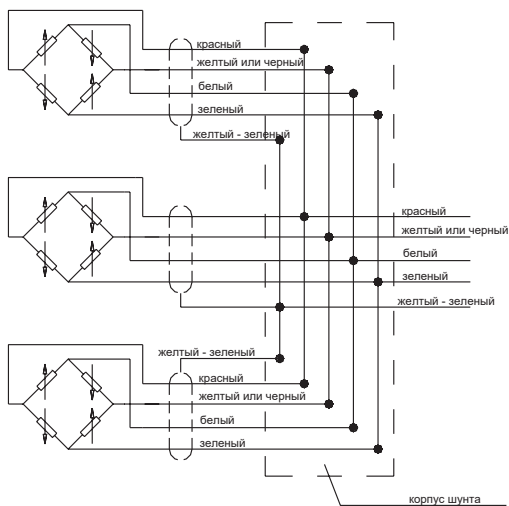
ЭЛЕКТРИЧЕСКОЕ ПОКЛЮЧЕНИЕ



РАЗЪЕМ
VPT02A10-6PT2

Если датчик поставляется в комплекте с кабельной сборкой, цветовой код соответствует указанному в таблице.

Тензодатчик в параллель



В системах на несколько тензодатчиков параллельное соединение автоматически суммирует нагрузки на каждый отдельный тензодатчик.

Используя этот метод измерения, максимальная нагрузка будет суммой нагрузок на отдельный тензодатчик, а чувствительность будет средним значением этих тензодатчиков. Важно, чтобы пользователь обеспечивал, чтобы ни на одном тензодатчике не превышалась максимальная нагрузка.

ТАБЛИЦА ПРЕОБРАЗОВАНИЯ

Kg	N	Lb
1	9.807	2.205
0.102	1	0.225
0.454	4.448	1

ОПЦИОНАЛЬНЫЕ ПРИНАДЛЕЖНОСТИ

Разъемы

Разъем, розетка	CON300
Степень защиты IP65	
6-pin разъем с кабелем 8m (25ft)	C08W
6-pin разъем с кабелем 15m (50ft)	C15W
6-pin разъем с кабелем 25m (75ft)	C25W
6-pin разъем с кабелем 30m (100ft)	C30W
другие длины	по запросу

ЗАМЕТКИ ПО ПРИМЕНЕНИЮ

Для правильного использования датчика необходимо обеспечить равномерное распределение нагрузки по поверхностям, показанным на схеме.

Крайне важно центрировать датчик с помощью круглой коронки с диаметром **C** и применять нагрузку, устанавливая датчик между двумя отшлифованными поверхностями, перпендикулярными направлению приложенной нагрузки.

КОД ЗАКАЗА

Датчик силы **СТ**

МОДЕЛЬ
A
B
C
D

Мод.	ДИАПАЗОН (kN)	
СТА	0-100	KN1C
	0-200	KN2C
	0-300	KN3C
СТВ	0-200	KN2C
	0-300	KN3C
	0-500	KN5C
	0-750	KN7.5C
СТС	0-500	KN5C
	0-750	KN7.5C
	0-1000	KN1M
	0-1500	KN1.5M
СТD	0-1500	KN1.5M
	0-2000	KN2M
	0-2500	KN2.5M
	0-3000	KN3M

Нестандартные механические и/или электрические свойства по запросу

Пример кода заказа: **СТС - KN1M**
СТ датчик, модель C, диапазон 0 - 1000 kN.

GEFRAN spa оставляет за собой право вносить любые изменения без предварительного извещения

GEFRAN

GEFRAN spa

via Sebina, 74, 25050 PROVAGLIO D'ISEO (BS) - ITALIA
ph. 0309888.1 - fax. 0309839063 Internet: <http://www.gefran.com>

LINE DRIVE

ООО "Лайндрайв"

Сертифицированный дистрибьютор в России и ЕАЭС
Телефон/факс: +74959567008
Internet: <https://linedrive.ru>
E-mail: info@linedrive.ru



DTS_CT_0709_RUS